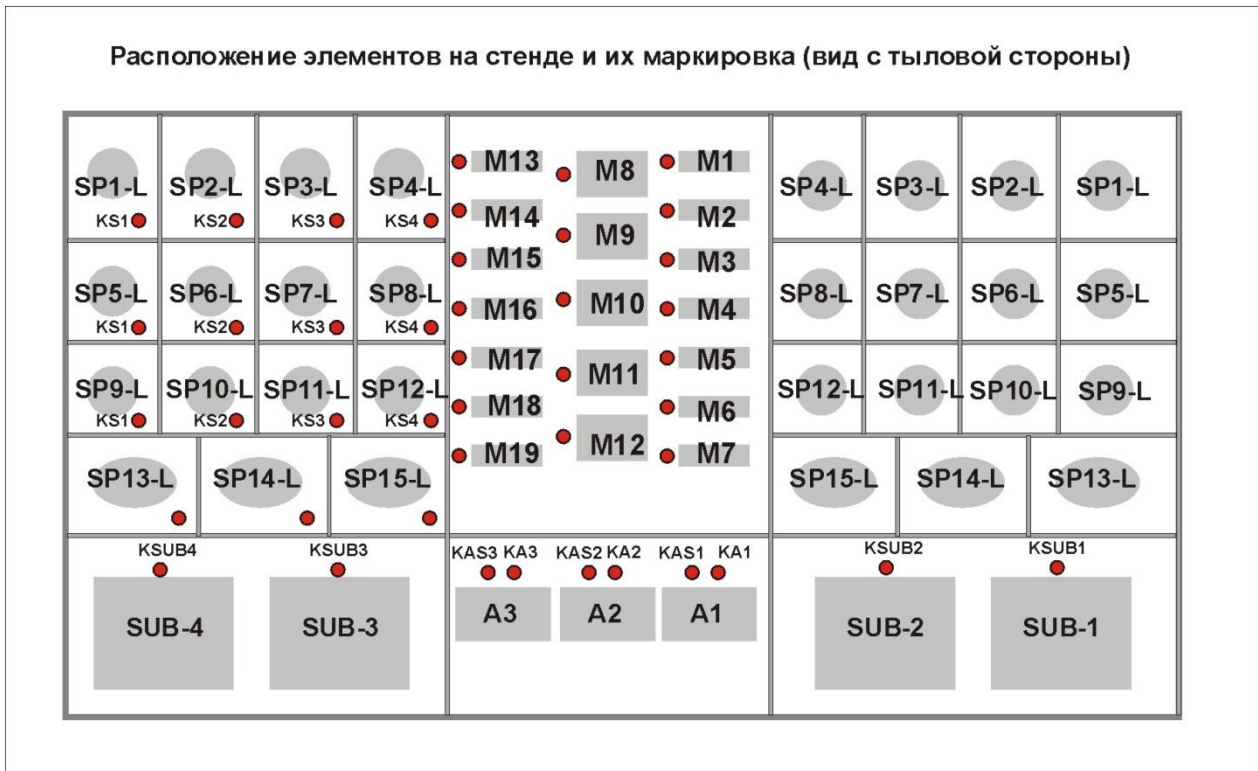


Рисунок 1.



Обозначения на схемах

- Плата SP-10MS-MASTER
- Плата SP-10MS-SLAVE
- Плата M-10
- Плата ANT
- Плата LINE-10
- Плата SUB-10
- Плата AMP

2 Цифра на плате означает номер платы (маркировка на самой плате будет **M-10-2**).

xxx Разъём, XXX -маркировка на плате и разъеме.

xxx Ярлык на кабеле, XXX -маркировка.

Рисунок 2.

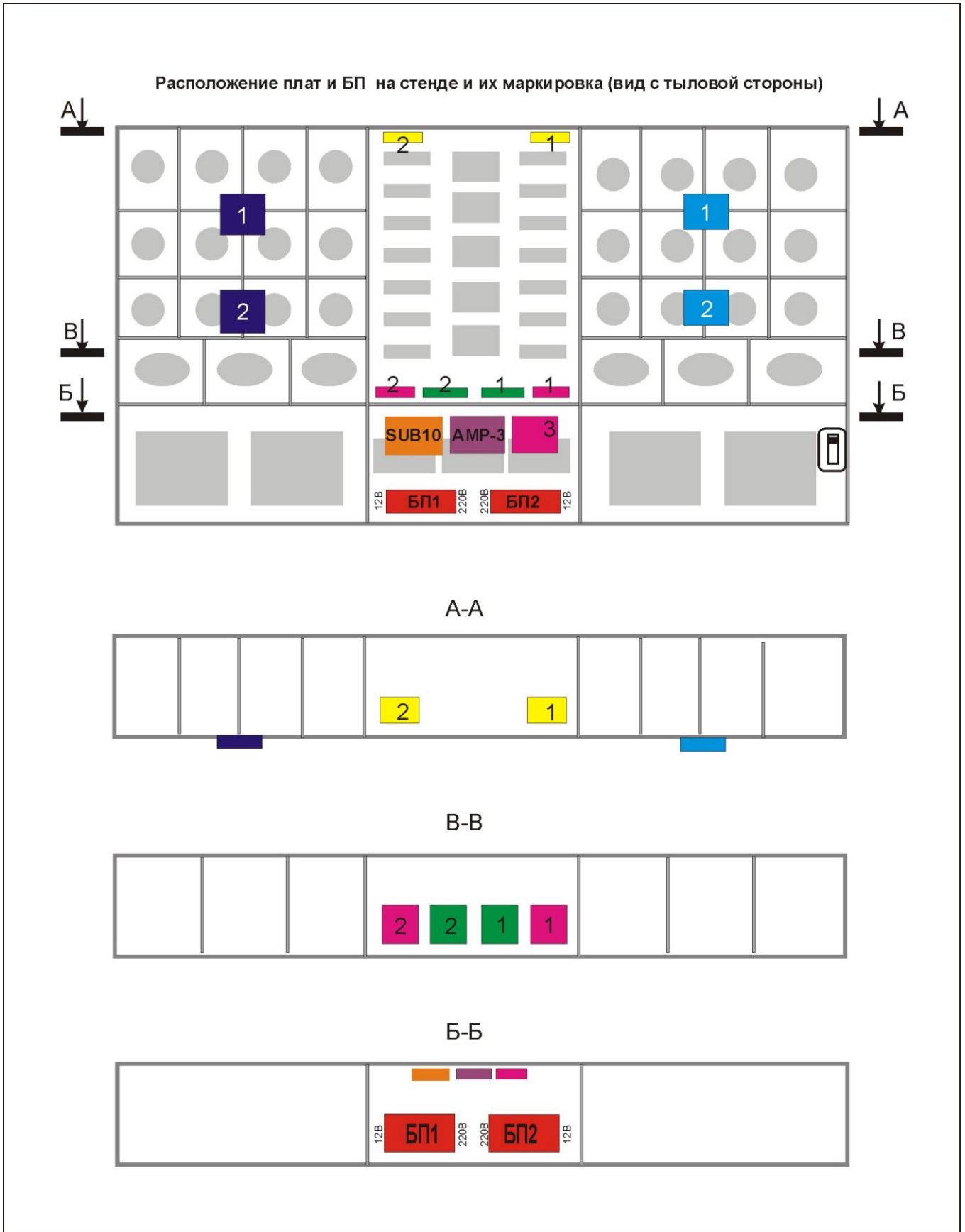


Рисунок 3 (слой 1).

Схема подключения интерфейсных кабелей и кабелей питания (вид с тыловой стороны)

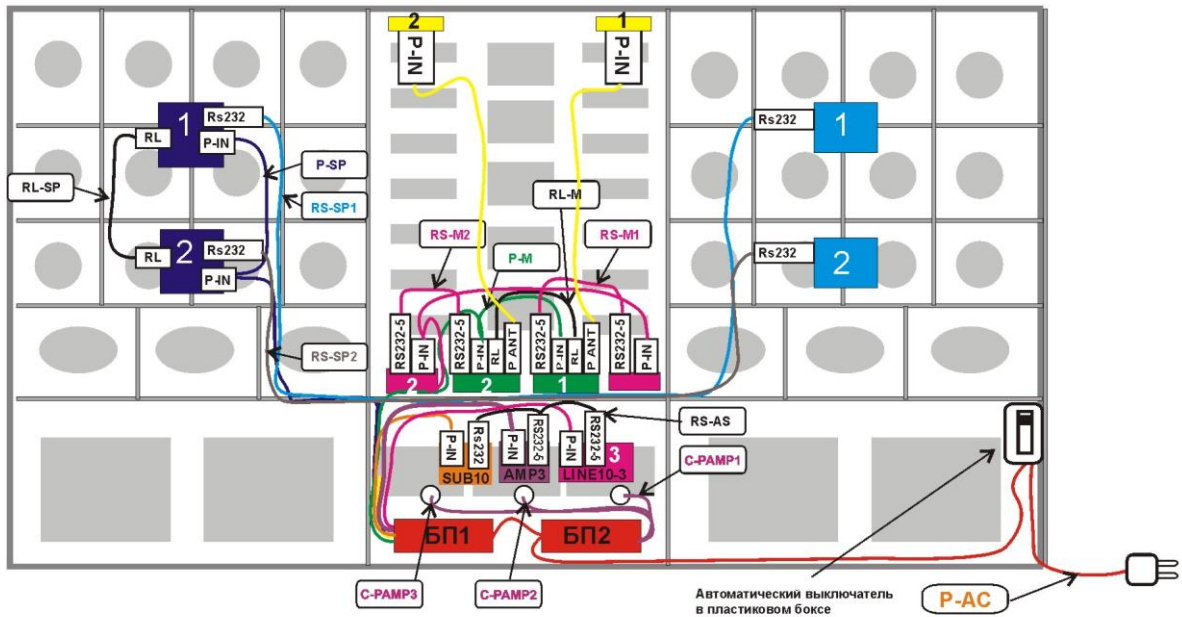


Рисунок 4 (слой 2).

Расположение кабелей управления на стенде и их маркировка (вид с тыловой стороны)

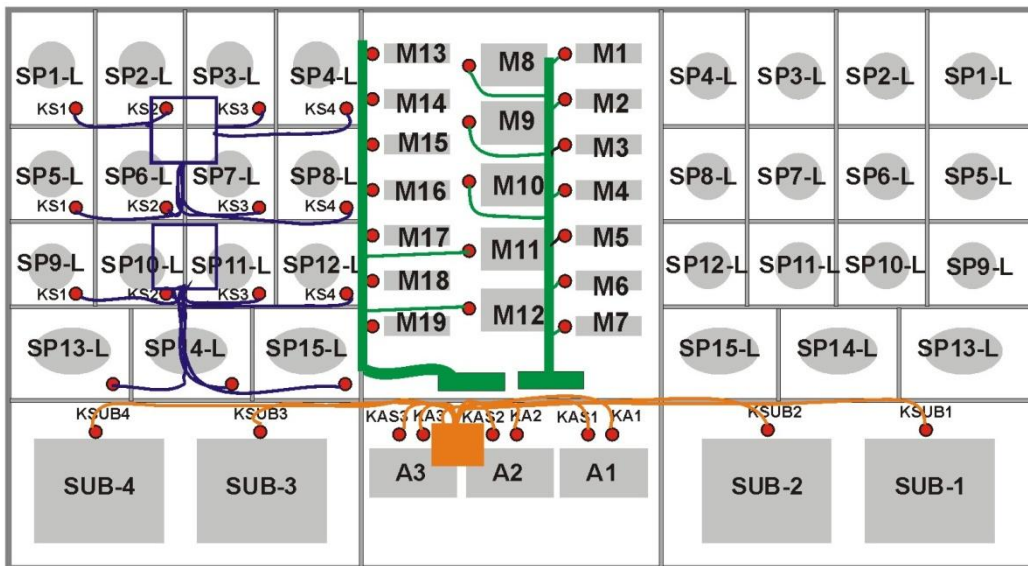


Рисунок 5 (слой 3).

Расположение кабелей (аудио сигнал) на стенде и их маркировка (вид с тыловой стороны) маркировка необозначенных ярлыками кабелей соответствует названию элемента

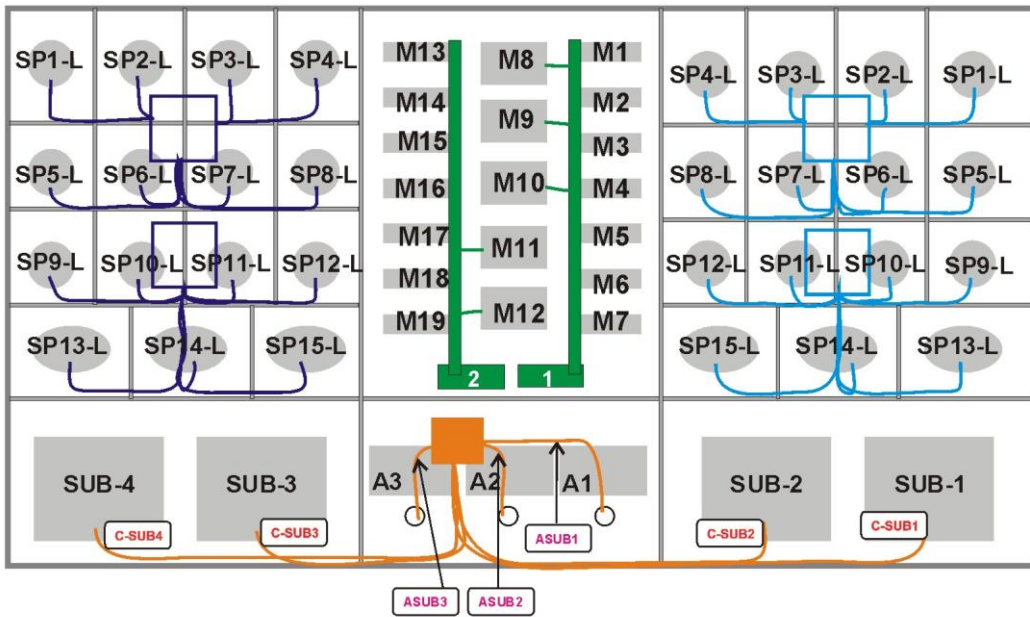


Рисунок 6 (слой 4).

Расположение и маркировка межплатного соединения аудио сигнала (вид с тыловой стороны)

